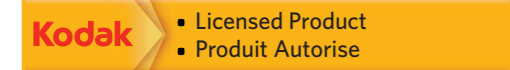


User Manual

Manuel d'utilisation



The Kodak trademark and trade dress are used under license from Kodak.

La marque de commerce Kodak et son apparence sont utilisées sous licence Kodak.

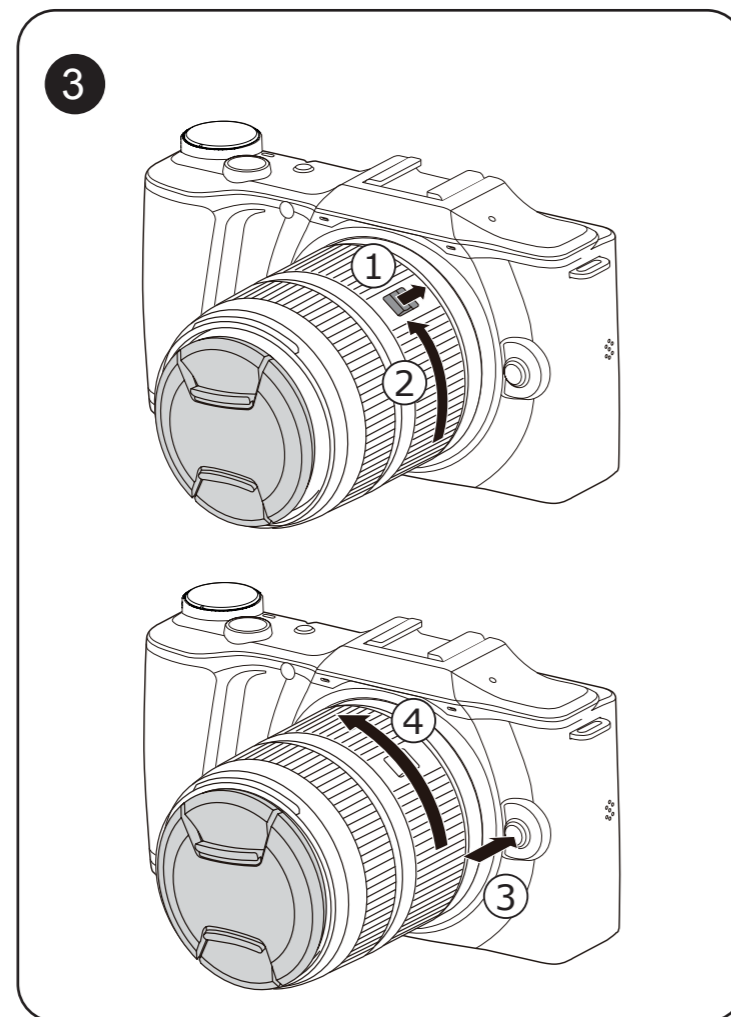
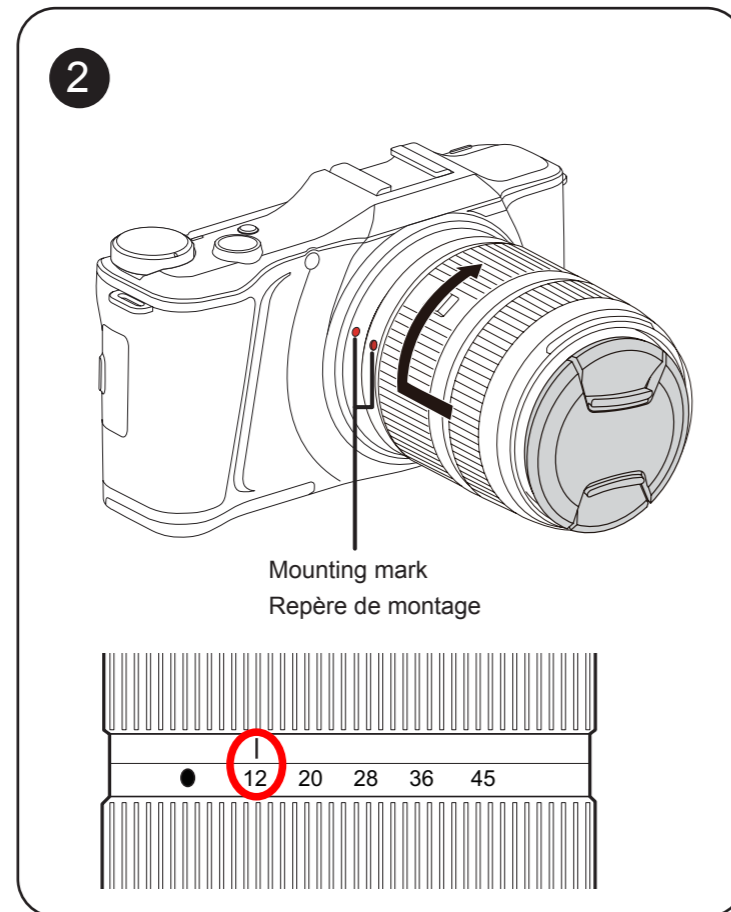
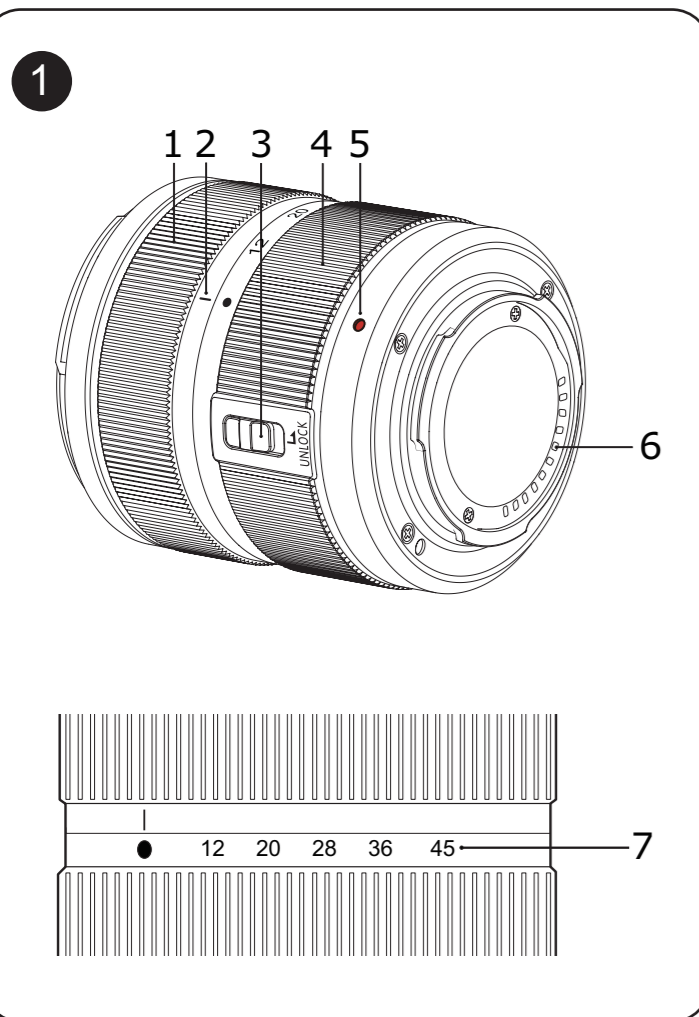
© 2014 by JK Imaging Ltd. All rights reserved.

JK Imaging Ltd. 1411 W. 190th Street, Suite 550, Gardena, CA 90248, USA

www.kodakpixpro.com



Printed in China
CR375082199-1



Lens Features

- 4 aspheric lenses and 2 pieces of Extra Low Dispersion (ED) glass are used to produce high quality resolution, reduce chromatic aberration, and create a slim, lightweight lens.
- The lenses are protected by multilayer coating technology, which enables the reproduction of optimal images with natural colors. Color balance is improved due to considerably less light reflection, less flare, and reduction of ghost images in backlit photography.
- The focus group is designed at the front of the lens which effectively shortens the focus movement at telephoto and enables quick focus.
- The back of the lens is enclosed with high density glass to improve resistance to dust and abrasion.
- A smooth high-touch Nano focus ring, sleek golden ring accents, and a simple white and black coloring provide an appealing appearance.

Micro 4/3™-mount Lens

This lens is suitable for cameras with a Micro 4/3-mount.



1 Name of Parts

1	Focus ring	5	Lens mounting mark
2	Zoom location mark	6	Lens electrical contacts
3	Lens back switch	7	Focus scales
4	Zoom ring		

2 Mount your Lens

- Remove the rear lens cap and body cap.
- Align the camera mounting mark with the lens mounting mark and rotate in the direction indicated by the arrow until the lens clicks into place.
- Remove the front lens cap.
- To use the lens, slide the lens back switch and rotate the zoom ring until the lens zoom location mark is aligned with the "12".

3 Remove the Lens

- Turn the camera off by pressing the Power button.
- Pull the Lens back switch as per the direction of arrow ① and then rotate the lens clockwise as per the direction of arrow ②, and release the switch till the lens retracts completely.
- Rotate the lens as per the direction of arrow ③ while pressing the Lens Release Button as per the direction of arrow ④, and remove the lens.
- When the lens is removed, the protective covers should be installed on both sides of the lens and on the camera body.

Zooming

Rotate the zoom ring on the lens to zoom in or zoom out.

Use the Focus Ring

Turn on the manual focus function on the camera and then rotate the focus ring to focus on the subject.

Notes

- Remove dirt and dust on the front and rear lens caps before and after use.
- Wipe the lens using professional lens cleaning paper.
- To avoid scratching the mount, do not mount the lens at an angle to the camera.
- To protect the lens surface, use the lens cap when you are not using the lens.
- Mount or remove the lens in a place with little dust.
- After the lens is removed from the camera, install the front and rear lens caps and place it with the bottom facing upwards to avoid scratches to the surface and contacts.
- Be careful not to stain or damage the contacts.
- Do not expose the camera lens to direct sunlight for long periods of time.
- Do not place the product where it can be reached by infants and children.
- When you do not use the lens for a long period of time, store it in a dry and clean place.

Standard Accessories

Front lens cap
Rear lens cap

Specifications

Item	Description
Lens structure	9 groups 11 elements (ED-Glass *2 , Aspheric lens *4)
Electrical Interface	Micro Four Thirds Mount
Focal Length	f=12~45mm (Focus Length 35mm Format: f=24~90mm)
Aperture type	7 diaphragms / approximate circle
Max. aperture	F3.5 (Wide) - F6.3 (Tele)
Min. aperture	F22
Shortest focus distance	0.35m
Max. magnification	About 0.045x/0.08x (corresponding to 35mm camera)
Diagonal angle of view	88.2°(Wide) - 28.8°(Tele)
Filter size	Φ49mm
Max. diameter	Φ58.1mm
Overall length	Approx.63mm
Weight	Approx.182.5g
Dimension (max. diameter x length)	Φ58.1mm x 63mm

Caractéristiques de l'objectif

- 4 lentilles asphériques et 2 verres à dispersion ultra-faible (UD) sont utilisés pour produire une résolution de haute qualité, réduire l'aberration chromatique et créer un objectif fin et léger.
- Les objectifs sont protégés par une technologie de revêtement multicouches, permettant la reproduction d'images optimales avec des couleurs naturelles. La balance des couleurs est améliorée grâce à beaucoup moins de réflexion lumineuse, moins de lumière parasite et une réduction des images fantômes dans les photographies rétroéclairées.
- Le groupe de mise au point est conçu à l'avant de l'objectif, ce qui réduit effectivement le mouvement de mise au point au téléobjectif et permet une mise au point rapide.
- L'arrière de l'objectif est fermé avec un verre à haute densité pour améliorer la résistance à la poussière et à l'abrasion.
- Une bague de mise au point Nano fluide et interactive, une bague épurée aux touches dorées et un coloris noir et blanc simple procurent une apparence attrayante.

Monture de la lentille Micro 4/3™

Cette lentille convient à une caméra avec une monture Micro 4/3.



1 Noms des pièces

1	Bague de mise au point	5	Repère de montage de la lentille
2	Emplacement du repère du zoom	6	Contacts électriques de la lentille
3	Commutateur arrière de la lentille	7	Échelles de mise au point
4	Bague de zoom		

2 Installer la lentille

- Retirez le bouchon de la lentille arrière et le couvercle du corps.
- Alignez le repère de montage de la caméra avec la marque de montage de la lentille et tournez dans le sens indiqué par la flèche jusqu'à ce que vous entendiez un clic et que l'objectif s'enclenche.
- Retirez le bouchon de lentille avant.
- Pour utiliser la lentille, faites glisser le commutateur de la lentille arrière et faites tourner la bague de zoom jusqu'à ce que l'emplacement de zoom soit aligné avec le « 12 ».

3 Retirer la lentille

- Appuyez sur la touche Alimentation pour désactiver la caméra.
- Tirez sur le commutateur arrière de lentille selon la direction de la flèche ① puis tournez la lentille dans le sens horaire selon la direction de la flèche ②, et relâchez la touche jusqu'à ce que la lentille soit complètement en arrière.
- Faites pivoter l'objectif dans le sens de la flèche ④ tout en appuyant sur le bouton de déverrouillage de la lentille selon la direction de la flèche ③, et retirez la lentille.
- Lorsque la lentille est retirée, les couvercles de protection doivent être installés sur les deux côtés de la lentille et sur le corps de la caméra.

Zoomer

Tournez la bague du zoom sur l'objectif pour zoomer en avant ou en arrière.

Utiliser la bague de mise au point

Activez la fonction de mise au point manuelle sur l'appareil photo puis tournez la bague de mise au point pour mettre au point sur le sujet.

Remarques

- Retirer la saleté et la poussière de l'avant et de l'arrière du bouchon de la lentille avant et après utilisation.
- Essuyez votre lentille en utilisant le papier de nettoyage de lentille professionnel.
- Pour éviter de rayer la monture, ne montez pas l'objectif à un angle de l'appareil photo.
- Pour protéger la surface de la lentille, utiliser le bouchon de l'objectif lorsque vous n'utilisez pas l'objectif.
- Monter et démonter vos lentilles dans un endroit peu poussiéreux.
- Lorsque la lentille est retirée de l'appareil, installez les bouchons avant et arrière et placez-les avec la partie inférieure tournée vers le haut afin d'éviter des rayures sur la surface.
- Veillez à ne pas tacher ou endommager les contacts électriques des lentilles.
- N'exposez pas la lentille de l'appareil photo à la lumière directe pendant de longues périodes de temps.
- Ne placez pas le produit où il peut être atteint par les nourrissons et les enfants.
- Lorsque vous n'utilisez pas vos lentilles pour une longue période de temps, rangez-les dans un endroit sec et propre.

Accessoires standard

Bouchon d'objectif avant
Bouchon d'objectif arrière

Spécifications

Élément	Description
Structure de l'objectif	9 groupes 11 éléments (*2 verres UD, *4 lentilles asphériques)
Interface électrique	Monture micro 4/3
Distance focale	f=12~45mm (Distance focale 35mm Format : f=24~90mm)
Type d'ouverture	7 diaphragmes / cercle approximatif
Ouverture maxi	F3.5 (large) - F6.3 (Tele)
Ouverture mini	F22
Distance focale la plus courte	0.35m
Grossissement maxi	Environ 0.045x/0.08x (correspondant à un appareil photo 35mm)
Angle de vue en diagonale	88.2°(large) - 28.8°(Tele)
Taille du filtre	Φ49mm
Diamètre maxi	Φ58.1mm
Longueur totale	Environ 63mm
Poids	Environ 182.5g
Dimensions (diamètre maxi x longueur)	Φ58.1mm x 63mm

Manual de usuario Manual do utilizador



La marca y la imagen comercial Kodak son usadas bajo licencia de Kodak.

A marca e a imagem comercial Kodak são usadas sob licença da Kodak.

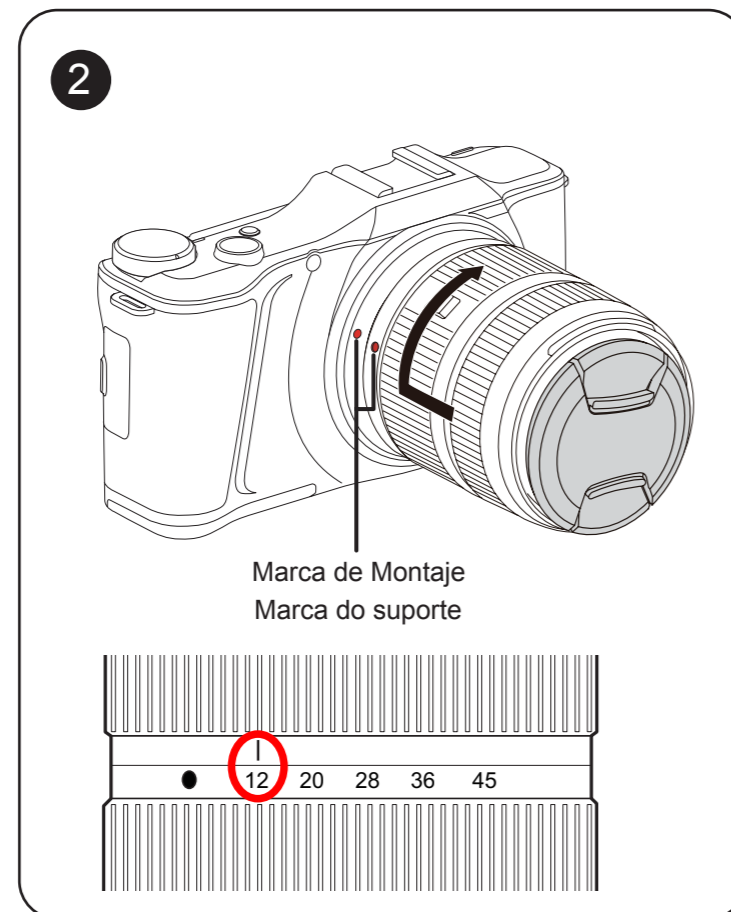
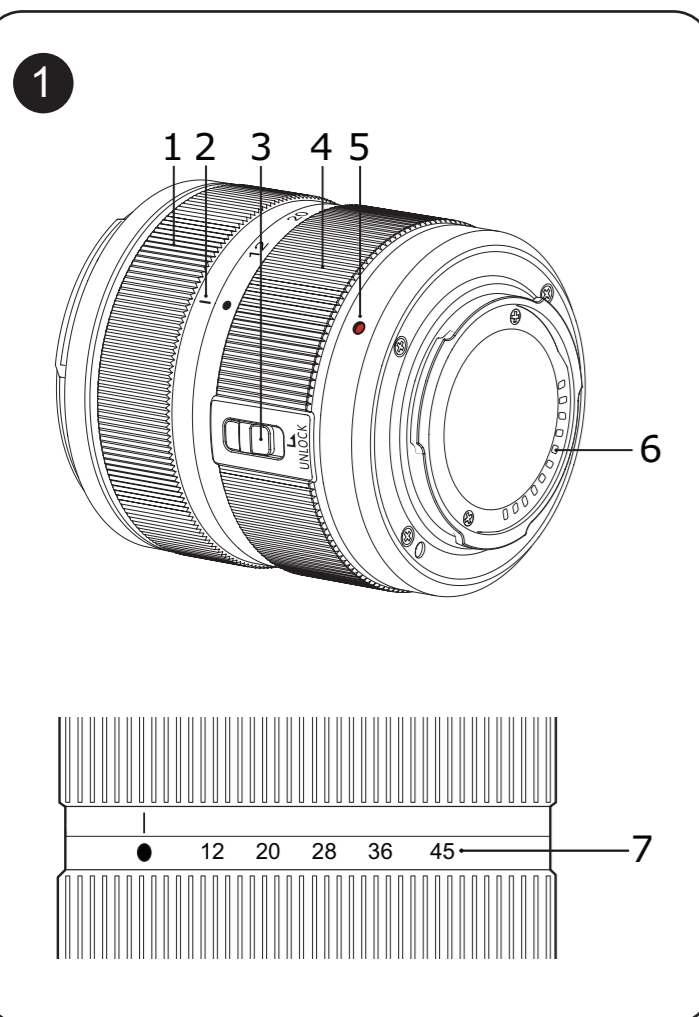
© 2014 by JK Imaging Ltd. All rights reserved.

JK Imaging Ltd. 1411 W. 190th Street, Suite 550, Gardena, CA 90248, USA

www.kodakpixpro.com



Printed in China
CR375082199-1



Características del lente

- Se utilizan 4 lentes esféricas y 2 piezas adicionales de cristal de dispersión ultra baja para producir una resolución de alta calidad, reducir la aberración cromática y ofrecer un lente delgado y liviano.
- Los lentes están protegidos por una tecnología de revestimiento de múltiples capas, lo que permite la reproducción de imágenes ópticas con colores naturales. Debido a una importante reducción del reflejo de la luz y del brillo, y la disminución de imágenes fantasmas en fotos con iluminación de fondo, el balance del color ha mejorado.
- El grupo de focos está diseñado en el frente del lente, lo que satisfactoriamente acorta el movimiento del foco en telescópicas y permite un enfoque rápido.
- El lado trasero del lente está protegido por un cristal de alta densidad para mejorar su resistencia al polvo y la abrasión.
- El anillo de enfoque diminuto de alta sensibilidad, de color dorado brillante y la simpleza del blanco y el negro ofrecen una apariencia atractiva.

Montura Micro 4/3™ de la lente

Esta lente es adecuado para una cámara con una montura Micro 4/3.



1 Nombres de las partes

1 Anillo de enfoque	5 Marca de montaje de la lente
2 Marca de posición del zoom	6 Contactos eléctricos de la lente
3 Interruptor trasero de la lente	7 Escalas del foco
4 Anillo de zoom	

2 Instalar la Lente

- Retirar la tapa trasera del objetivo y la del cuerpo.
- Alinee la marca de montaje de la cámara con la de la lente y gírela en el sentido indicado por la flecha hasta que se oiga un clic y el lente encaje en su lugar.
- Retire la tapa frontal de la lente.
- Para utilizar la lente, deslice el interruptor trasero y gire el anillo del zoom hasta que la marca de posición del mismo quede alineada con el "12".

3 Retirar la Lente

- Presione el botón de Encendido para apagar la cámara.
- Coloque el interruptor trasero de la lente siguiendo la dirección de la flecha ① y, a continuación, gire la lente en sentido horario según la dirección de la flecha ②, y libere el interruptor hasta que la lente retroceda por completo.
- Gire la lente según la dirección de la flecha ④ mientras presiona el Botón de Liberación de la Lente según la dirección de la flecha ③, y retire la lente.
- Cuando se haya retirado la lente, las cubiertas protectoras deben ser colocadas en ambos lados de la lente y en el cuerpo de la cámara.

Opciones de zoom

Rote el anillo del zoom del lente para acercarse o alejarse.

Utilice el anillo del foco

Encienda la función de foco manual en la cámara y luego rote el anillo del foco para enfocar el elemento deseado.

Notas

- Elimine la suciedad y el polvo en las tapas delantera y trasera de la lente antes y después de su uso.
- Limpe su lente con papel para limpieza profesional de lentes.
- Para evitar rayar el montaje, no monte el lente en ángulo con la cámara.
- Para proteger la superficie de la lente, utilice la tapa de la misma cuando no la esté utilizando.
- Monte o desmonte la lente en un lugar con poco polvo.
- Después de que la lente es retirada de la cámara, coloque las tapas delantera y trasera y colóquela con la parte inferior hacia arriba para evitar que se produzcan arañazos en la superficie y el contacto.
- Tenga cuidado de no manchar o dañar los contactos eléctricos de la lente.
- No exponga la lente de la cámara a la luz solar directa durante mucho tiempo.
- No coloque el producto en un lugar donde pueda ser alcanzado por niños y bebés.
- Cuando no se utilice la lente durante mucho tiempo, guárdela en un lugar seco y limpio.

Accesorios estándares

Tapa del lente frontal
Tapa del lente trasero

Especificaciones

Ítem	Descripción
Estructura del lente	9 grupos 11 elementos (Cristal de dispersión ultra baja *2, lentes esféricas *4)
Interfaz eléctrica	Montaje micro cuatro tercios
Largo del foco	f=12~45mm (Foco de 35mm de largo, formato: f=24~90mm)
Tipo de apertura	7 diafragmas/círculo aproximado
Apertura máxima	F3.5 (Gran angular) - F6.3 (Tele)
Apertura mínima	F22
Distancia mínima de enfoque	0.35m
Máxima ampliación	Aprox.0.045x/0.08x (correspondiente a cámara de 35mm)
Ángulo de vista diagonal	88.2°(Gran angular) - 28.8°(Tele)
Tamaño del filtro	Φ49mm
Diámetro máximo	Φ58.1mm
Largo total	Aprox.63mm
Peso	Aprox.182.5g
Dimensiones (diámetro máximo por largo)	Φ58.1mm x 63mm

Características da lente

- 4 lentes esféricas e 2 partes de vidro de Dispersão Muito Baixa (ED) são usadas para produzir uma resolução de grande qualidade, reduzir a aberração cromática e criar uma lente fina e leve.
- As lentes estão protegidas por uma tecnologia de revestimento com camadas múltiplas, que ativa a reprodução de imagens excelentes com cores naturais. O equilíbrio das cores é melhorado devido ao reflexo com luz consideravelmente menor, com menor chama e com a redução de imagens fantasma na fotografia iluminada.
- O grupo de foco foi concebido na frente da lente que diminui eficazmente o movimento de foco na telefoto e permite a focalização rápida.
- A traseira da lente está integrada com um vidro de grande densidade para melhorar a resistência à poeira e ao desgaste.
- Um anel de focalização Nano de toque suave, acentos em anel dourado macio e uma coloração em branco e negro simples dão uma aparência atraente.

Micro 4/3™-lente de suporte

Esta lente é adequada para a câmara com suporte Micro 4/3.



1 Nomes das peças

1 Anel de foco	5 Marca do suporte da lente
2 Marca do local do zoom	6 Contatos elétricos da lente
3 Botão traseiro da lente	7 Escalas do foco
4 Anel de zoom	

2 Instalar lente

- Remova a capa da lente traseira e a capa do corpo.
- Alinhe a marca do suporte da câmara com a marca do suporte da lente, e gire na direção indicada pela seta até escutar o clique e a lente fazer um clique no local.
- Remova a capa da lente frontal.
- Para usar a lente, deslize o botão traseiro da lente e gire o anel de zoom até a marca do local do zoom da lente estar alinhado com "12".

3 Remover a lente

- Pressione o botão Power para desligar a câmara.
- Puxe o botão traseiro da lente na direção da seta ① e depois gire a lente para a direita na direção da seta ②, e libere o botão até que a lente vá completamente para trás.
- Gire a lente para a direção da seta ④ enquanto pressiona o botão de liberação da lente para a direção da seta ③, e remova a lente.
- Quando a lente é removida, a capa de proteção deve ser instalada em ambos os lados da lente e no corpo da câmara.

Zoom

Rodar o anel do zoom na lente para aumentar ou diminuir.

Usar o anel do foco

Ligar a função de foco manual na câmara e rodar o anel de foco para focalizar o objeto.

Notas

- Remova a sujidade e a poeira nas capas frontal e traseira da lente antes e depois de usar.
- Limpe a lente usando o papel de limpeza profissional da lente.
- De forma a evitar arranhar a instalação, não instale a lente em um ângulo virada para a câmara.
- Para proteger a superfície da lente, use a capa da lente quando não está usando a lente.
- Suporte ou remova a lente no local com pouca sujidade.
- Após a lente ser removida da câmara, instale as capas frontal e traseira da lente, e coloque-a com o lado inferior virado para cima de forma a evitar arranhões à superfície ao contato.
- Tenha cuidado para não manchar ou danificar os contatos elétricos da lente.
- Não exponha a lente da câmara à luz direta do sol por longos períodos.
- Não coloque o produto onde pode ser alcançado por bebês e crianças.
- Quando não usa a lente durante um longo período de tempo, armazene-o em um local seco e limpo.

Acessórios padrão

Tampa da lente frontal
Tampa da lente traseira

Especificações

Ítem	Descrição
Estrutura da lente	9 grupos 11 elementos (Vidro-ED *2, Lente esférica *4)
Interface elétrica	Instalação dos quatro micro terços
Comprimento do foco	f=12~45mm (Comprimento do foco 35mm Formato: f=24~90mm)
Tipo de abertura	7 diafragmas / círculo aproximado
Abertura máx.	F3.5 (largura) - F6.3 (Tele)
Abertura mín.	F22
Menor distância de foco	0.35m
Ampliação máx.	Aprox. 0.045x/0.08x (corresponde à câmara de 35mm)
Ângulo de vista diagonal	88.2°(largura) - 28.8°(Tele)
Tamanho do filtro	Φ49mm
Diâmetro máx.	Φ58.1mm
Comprimento geral	Aprox.63mm
Peso	Aprox.182.5g
Dimensão (diâmetro máx. x comprimento)	Φ58.1mm x 63mm