



# KODAK PIXPRO FZ43

DIGITAL CAMERA



Quick Start Guide  
Guide de démarrage rapide  
Guía de inicio rápido  
Guia de Inicialização rápida  
Schnellstartanleitung  
Краткое руководство  
Üzembe helyezési útmutató  
Guída avvio veloce  
Коротка інструкція

The Kodak trademark, logo and trade dress are used under license from Eastman Kodak Company.

La marque de commerce Kodak, logo et son apparence sont utilisées sous licence Eastman Kodak Company.

La marca, el logotipo y la imagen comercial Kodak son usadas bajo licencia de Eastman Kodak Company.

A marca, logotipo e a imagem comercial Kodak são usadas sob licença da Eastman Kodak Company.

Die Kodak, das Logo und die Kodak-Markenausstattung werden unter Lizenz von Eastman Kodak Company genutzt.

Товарний знак Kodak, логотип і товарна упаковка використовуються по ліцензії компанії Eastman Kodak Company.

A Kodak márkajelzés, embléma és kereskedelmi jelzés használatát a Eastman Kodak Company engedélyével történik.

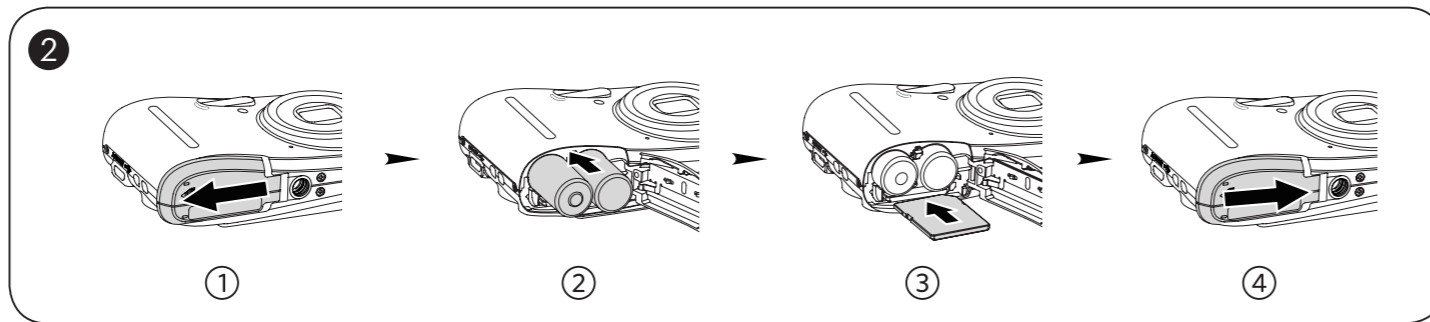
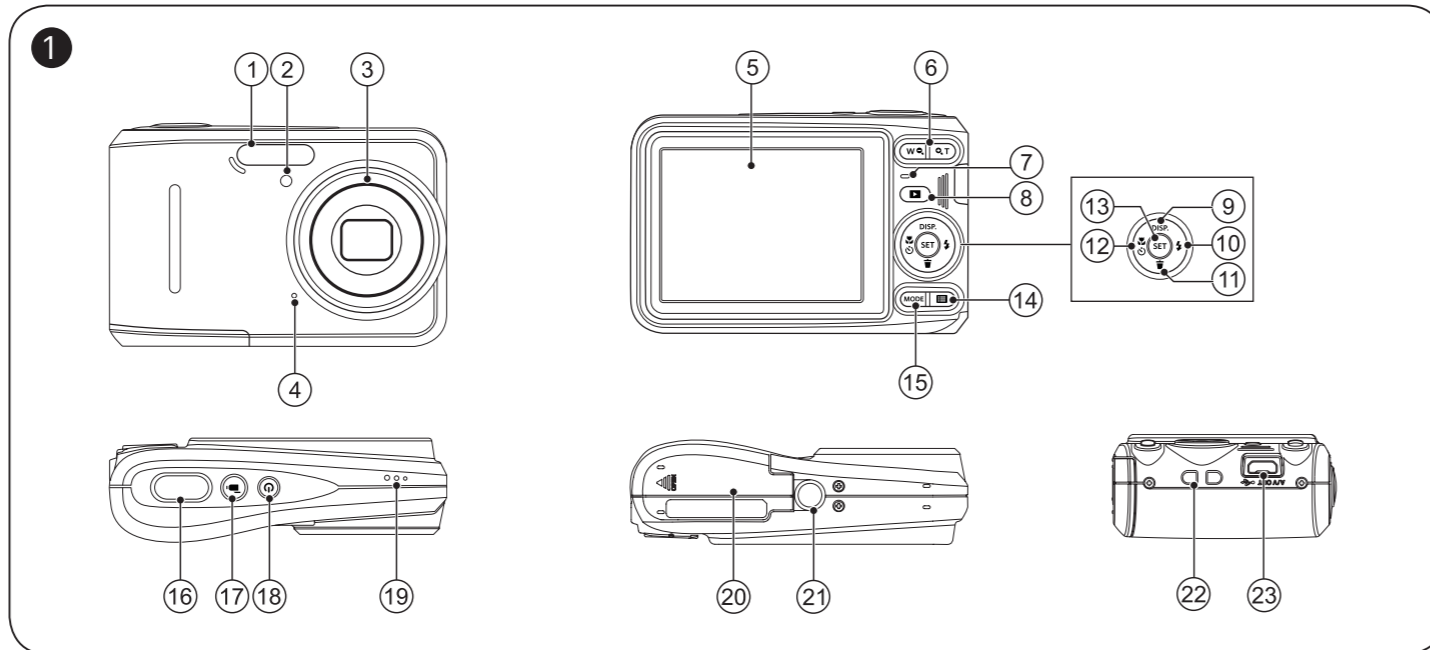
Il marchio Kodak, logo ed il trade dress Kodak sono usati sotto licenza di Eastman Kodak Company.

Торгова марка Kodak, логотип та фірмовий стиль використовуються за ліцензією Eastman Kodak Company.

© 2021 JK Imaging Ltd. All Rights Reserved.

JK Imaging Ltd., 17239 So. Main Street, Gardena, CA 90248 USA

kodakpixpro.com



- ### Battery Usage Precautions
- Please use brand name batteries (such as Energizer® or Duracell®) for optimal performance. Do not mix new and old batteries or use different brands of batteries. When replacing batteries, please replace all 2 batteries at the same time.
  - The performance and life expectancy of alkaline batteries will vary depending on the brand.
  - Do not mix alkaline, standard (carbon-zinc), or rechargeable (ni-cad, ni-mh, etc.) batteries.

The Camera User Manual is available online at the website below:

Le Manuel d'utilisation de l'Appareil Photo est disponible dans le site internet suivant:

El manual de usuario de la cámara se encuentra disponible en el siguiente sitio web:

O Manual do usuário da Câmera estão disponíveis no site Web abaixo:

Das Benutzerhandbuch der Kamera ist auf der folgenden Website verfügbar:

Руководство пользователя камеры размещены на веб-сайте:

A kamera Felhasználói kézikönyv az alábbi webhelyen található:

Il manuale dell'utente della fotocamera è disponibile al sito web riportato sotto:

інструкції до камери користувача доступний на веб-сайті нижче:

Americas

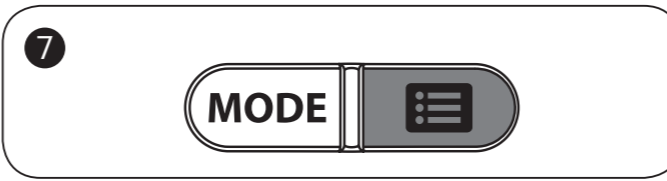
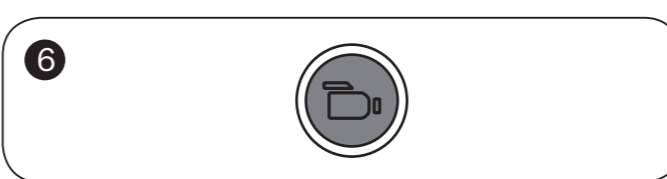
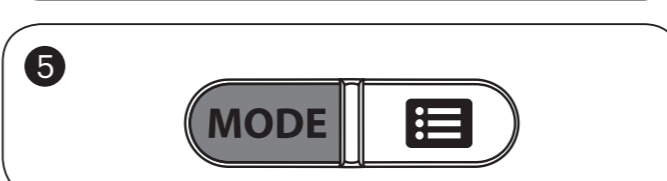


<https://us.kodakpixpro.com/fz43/user-manual/>

Europe



<https://kodakpixpro.com/Europe/support/multi-lang-downloads.php>



## 1 Camera Views

1	Flash Lamp	13	SET Button
2	AF Assist Beam/Self-Timer Lamp	14	Menu Button
3	Lens	15	Mode Button
4	Microphone	16	Shutter Button
5	LCD	17	Fast Video Recording Button
6	Zoom Button	18	Power Button
7	Indicator Lamp	19	Speaker
8	Playback Button	20	Battery Cover
9	Display Button/Arrow Button (Up)	21	Tripod Socket
10	Flash Button/Arrow Button (Right)	22	Strap Eyelet
11	Delete Button/Arrow Button (Down)	23	Micro USB Port
12	Macro Button/Self-Timer Button/Arrow Button (Left)		

## 2 Inserting the Battery and the Memory Card

- Open the battery cover door as show in step ①.
- Insert the battery into the battery compartment.
- Insert the memory card into the memory slot.
- Close the battery cover door as shown in step ④.

## 3 Setting the Language/Date/Time

- Press the power button to turn the camera on and the language menu will appear. Use the up/down/left/right buttons to select a language, and then press the **SET** button to confirm the language.
- Use the up/down/left/right buttons again to set the date and time, and then press the **SET** button to confirm.

## 4 Taking a Picture

- Hold the camera securely.
- Use the zoom button to select Tele or Wide positions to zoom in or out on your subject.
- Press the shutter button half way to focus on the subject. When the focus frame turns green, press the shutter button completely down to take your photo

## 5 Using the Mode Button

This camera provides a convenient mode button that allows you to manually switch among different camera settings with ease. Available modes are listed below:

	Manual Mode		Panorama Mode
	Auto Mode		Scene Mode
	Movie Mode		

## 6 Using the Fast Video Recording Button

In shooting mode, press the **▶** button to begin recording a video. After recording, press the **▶** button again to stop recording. The camera will store the video and return to the shooting screen.

## 7 Using the Menu Button

In each mode, press the **☰** button to access the "Easy Menu". Press the up/down buttons to move among options, and then press the **SET** button to make a selection. Choosing **☰** within this list will provide access to the "Full Menu":

Shooting Mode	Playback Mode
Shoot Settings	Playback Settings
General Settings	General Settings
Connection Settings	Connection Settings
File Settings	File Settings

## Quick Start Guide

## 1 Vues de l'appareil photo

1	Flash	13	Bouton SET
2	Voyant Rayon aide AF/Voyant du retardateur	14	Bouton Menu
3	Objectif	15	Bouton Mode
4	Micro	16	Déclencheur
5	LCD	17	Bouton d'enregistrement vidéo rapide
6	Bouton de zoom	18	Bouton d'alimentation
7	Voyant	19	Haut-parleur
8	Bouton Lecture	20	Couvercle de la batterie
9	Bouton Disp (Affich)/Bouton Haut	21	Embase filetée de trépied
10	Bouton Flash/Bouton Droite	22	Oeillet de courroie
11	Bouton Supprimer/Bouton Bas	23	Port Micro USB
12	Bouton Macro/Bouton Retardateur/Bouton Gauche		

## 2 Insérer la batterie et la carte mémoire

- Ouvrez le couvercle de la batterie.
- Insérez la batterie dans le compartiment de la batterie.
- Insérez la carte mémoire dans l'emplacement.
- Refermez le couvercle de la batterie.

## 3 Régler la langue et la date, l'heure

- Appuyez sur le bouton marche pour allumer l'appareil photo. Le menu Langue apparaît, utiliser les boutons gauche/droite, haut/bas pour sélectionner la langue, puis appuyer sur le bouton **SET** pour confirmer votre choix.
- Utiliser à nouveau les boutons gauche/droite, haut/bas pour régler la date et l'heure, appuyer ensuite sur le bouton **SET** pour confirmer.

## 4 Prendre une photo

- Maintenez fermement l'appareil photo.
- Utiliser le bouton de zooming pour sélectionner les positions tele ou Large pour zoomer en avant ou en arrière sur votre sujet.
- Appuyez sur le bouton déclencheur à moitié pour faire la mise au point sur l'objet. Quand la case de mise au point devient verte, appuyez complètement sur le bouton déclencheur pour prendre la photo.

## 5 Utilisation du Bouton Mode

L'appareil photo de offre un bouton Mode très pratique qui vous permet de passer d'un mode à l'autre aisément. Tous les modes disponibles sont listés comme suit:

	Mode manuel		Mode panorama
	Mode auto		Mode scène
	Mode film		

## 6 Utilisation des bouton d'enregistrement vidéo rapide

En mode de prise de vue, appuyer sur le bouton **▶** pour commencer à enregistrer une vidéo. Après l'enregistrement, appuyer sur le bouton **▶** pour arrêter l'enregistrement. L'appareil photo va stocker la vidéo et retourner à l'écran de prise de vue.

## 7 Utilisation des touches du menu

En chaque mode, appuyer sur le bouton **☰** pour accéder au "Menu Facile". Appuyer sur le bouton haut/bas pour déplacer parmi les options, puis appuyer sur le bouton **SET** pour faire une décision. Choissant **☰** dans cette liste va fournir l'accès au "Menu Complet":

Prise de Vue Mode	Mode de Lecture
Réglages de prise de photos	Réglages de lecture
Réglages générale	Réglages générale
Réglages de connexion	Réglages de connexion
Réglages de fichiers	Réglages de fichiers

## Guía de inicio rápido

## 1 Vistas de la cámara

1	Lámpara de flash	13	Botón SET
2	Indicador de Haz Asist. EA/Luz del disparador automático	14	Botón de menú
3	Objetivo	15	Botón de modo
4	Micrófono	16	Botón del obturador
5	LCD	17	Botón de grabación rápida de vídeo
6	Botón de Zoom	18	Botón de encendido
7	Indicador de luz	19	Altavoz
8	Botón de reproducción	20	Tapa de la batería
9	Botón de disparo/Botón de flecha (arriba)	21	Rosca de trípode
10	Botón de flash/Botón de flecha (derecha)	22	Ojal para correa
11	Botón Eliminar/Botón de flecha (abajo)	23	Puerto Micro USB
12	Botón de macro/Botón de temporizador automático/Botón de flecha (izquierda)		

## 2 Inserte la batería y la tarjeta de memoria

- Abra la tapa de la batería.
- Inserte la batería en el compartimento de la batería.
- Inserte la tarjeta de memoria en la ranura.
- Cierre la tapa de la batería.

## 3 Configuración idioma/fecha/hora

- Oprima el botón power para encender la cámara. Aparecerá el menú de idioma. Utilice los botones arriba/abajo/izquierda/derecha para seleccionar un idioma. Pulse el botón **SET** para confirmarlo.
- Pulse los botones arriba/abajo/izquierda/derecha de nuevo para configurar la fecha y la hora. Pulse el botón **SET** para confirmar.

## 4 Como tomar una fotografía

- Sostenga la cámara con firmeza.
- Utilice el botón del zoom para seleccionar las posiciones Tele o Wide, para acercar o alejar el objeto.
- Presione el botón disparador a medio camino para focalizar el tema. Cuando la caja de focalización se torna verde, presione el botón disparador completamente hacia abajo para tomar la fotografía.

## 5 Uso del botón de modo

La cámara de cuenta con un práctico botón de modo que le permite cambiar entre distintos modos fácilmente. Todos los modos disponibles son los siguientes:

	Modo manual		Modo panorámico
	Modo automático		Modo de escena
	Modo de vídeo		

## 6 Utilización del botón de grabación rápida de vídeo

En el modo de disparo, presione el botón **▶** para empezar a grabar un vídeo. Después de grabar, presione el botón de nuevo **▶** para dejar de grabar. La cámara guardará el vídeo y regresará a la pantalla de disparo.

## 7 Utilización del botón de menú

En cada modo, presione el botón **☰** para acceder al "Menú fácil". Presione los botones arriba/abajo para desplazarse entre las opciones, luego presione el botón **SET** para hacer una selección. Al elegir **☰** dentro de esta lista le permitirá un acceso al "Menú completo":

Modo de Disparo	Modo de Reproducción
Configuraciones de disparo	Configuraciones de reproducción
Configuraciones generales	Configuraciones generales
Configuraciones de la conexión	Configuraciones de la conexión
Configuraciones de archivo	Configuraciones de archivo

