



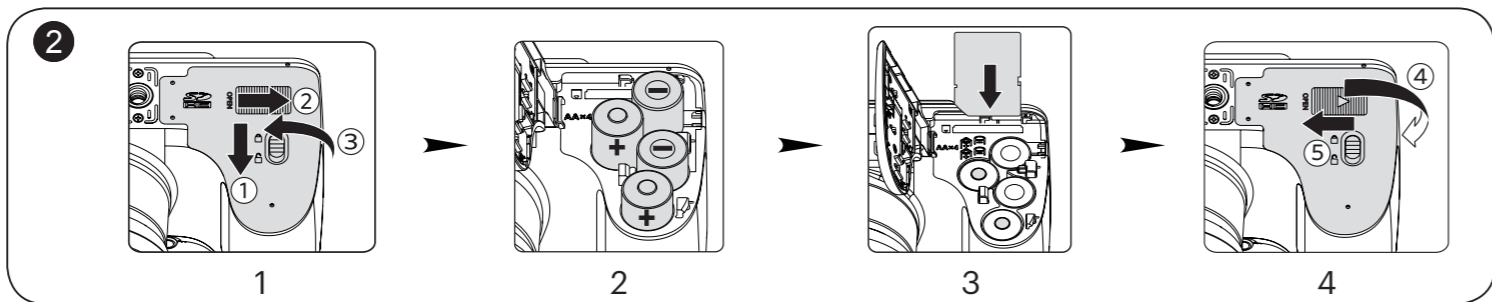
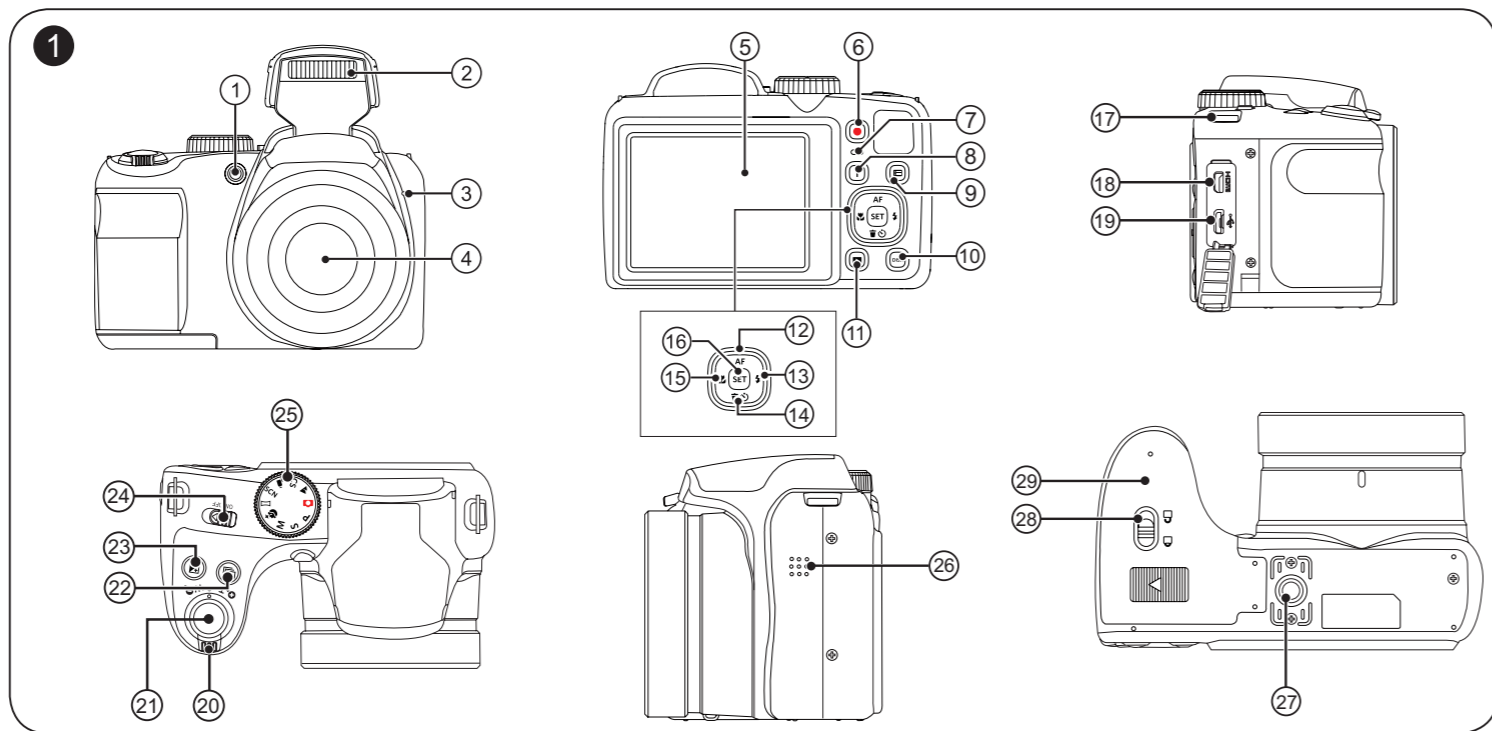
# KODAK PIXPRO AZ252

## DIGITAL CAMERA



Quick Start Guide  
Guide de démarrage rapide  
Guia de inicio rápido  
Guia de Inicialização rápida  
Schnellstartanleitung  
Краткое руководство  
Üzembe helyezési útmutató  
Guida avvio veloce  
Коротка інструкція

The Kodak trademark, logo and trade dress are used under license from Eastman Kodak Company.  
La marque de commerce Kodak, logo et son apparence sont utilisées sous licence Eastman Kodak Company.  
La marca, el logotipo y la imagen comercial Kodak son usadas bajo licencia de Eastman Kodak Company.  
A marca, logotipo e a imagem comercial Kodak são usadas sob licença da Eastman Kodak Company.  
Die Kodak, das Logo und die Kodak-Markenausstattung werden unter Lizenz von Eastman Kodak Company genutzt.  
Товарный знак Kodak, логотип и товарная упаковка используются по лицензии компании Eastman Kodak Company.  
A Kodak márkajelzés, embléma és kereskedelmi jelzés használata a Eastman Kodak Company engedélyével történik.  
Il marchio Kodak, logo ed il trade dress Kodak sono usati sotto licenza di Eastman Kodak Company.  
Торгова марка Kodak, логотип та фірмовий стиль використовуються за ліцензією Eastman Kodak Company.  
© 2021 JK Imaging Ltd. All Rights Reserved.  
JK Imaging Ltd., 17239 So. Main Street, Gardena, CA 90248 USA  
kodakpixpro.com



**Battery Usage Precautions**

- Please use brand name batteries (such as Energizer® or Duracell®) for optimal performance. Do not mix new and old batteries or use different brands of batteries. When replacing batteries, please replace all 4 batteries at the same time.
- The performance and life expectancy of alkaline batteries will vary depending on the brand.
- Do not mix alkaline, standard (carbon-zinc), or rechargeable (ni-cad, ni-mh, etc.) batteries.

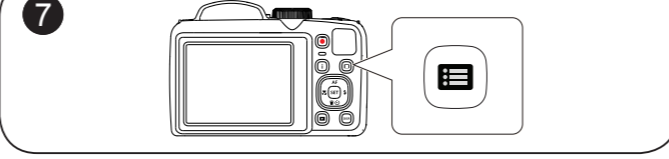
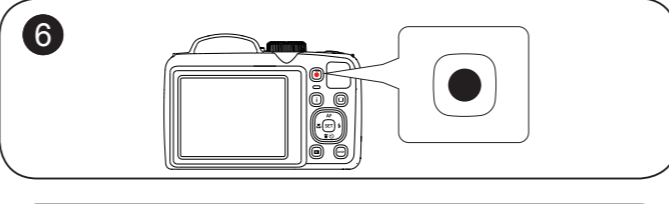
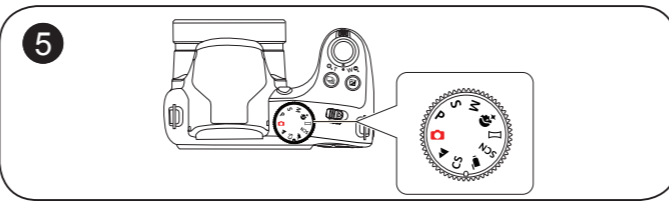
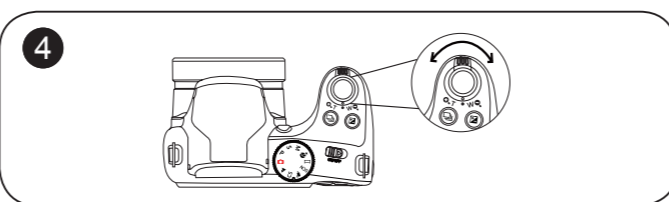
The Camera User Manual is available online at the website below:  
Le Manuel d'utilisation de l'Appareil Photo est disponible dans le site internet suivant:  
El manual de usuario de la cámara se encuentra disponible en el siguiente sitio web:  
O Manual do usuário da Câmera é disponível no site Web abaixo:  
Das Benutzerhandbuch der Kamera ist auf der folgenden Website verfügbar:  
Руководство пользователя камеры размещены на веб-сайте:  
A kamera Felhasználói kézikönyv az alábbi webhelyen található:  
Il manuale dell'utente della fotocamera è disponibili al sito web riportato sotto:  
інструкції до камери користувача доступний на веб-сайті нижче:



<https://us.kodakpixpro.com/az252/user-manual/>



<https://kodakpixpro.com/Europe/support/multi-lang-downloads.php>



### Quick Start Guide

1 Camera Views	
1 AF Assist Beam/Self-Timer Lamp	16 SET Button
2 Flash Lamp	17 Strap Eyelet
3 Microphone	18 Micro HDMI Port
4 Lens	19 Micro USB Port
5 LCD	20 Zoom Lever
6 Fast Video Recording Button	21 Shutter Button
7 Indicator Lamp	22 Continuous Shot Button
8 "i" button	23 Exposure Compensation Button
9 Menu Button	24 Power Switch
10 Display Button	25 Mode Dial
11 Playback Button	26 Speaker
12 AF Button/Arrow Button (Up)	27 Tripod Socket
13 Flash Button/Arrow Button (Right)	28 Battery Cover Buckle
14 Delete Button/Self-Timer Button/Arrow Button (Down)	29 Battery Cover
15 Macro Button/Arrow Button (Left)	

**2 Inserting the Batteries and the Memory Card**

1. Open the battery cover door as shown in step ①, ② and ③.
2. Insert the batteries into the battery compartment.
3. Insert the memory card into the memory slot.
4. Close the battery cover door as shown in step ④ and ⑤.

**3 Setting the Language/Date/Time**

1. Push power switch to turn the camera on and the language menu will appear. Use the up/down/left/right buttons to select a language, then press the **[SET]** button to confirm the language.
2. Use the up/down/left/right buttons again to set the date and time, and press the **[SET]** button to confirm.

**4 Taking a Picture**

1. Hold the camera securely.
2. Use the zoom lever to select Tele or Wide positions to zoom in or out on your subject.
3. Press the shutter button half way to focus on the subject. When the focus frame turns green, press the shutter button completely down to take your photo.

**5 Using the Mode Dial**

This camera provides a convenient mode dial that allows you to manually switch among different camera settings with ease. Available modes are listed below:

Auto Mode	Panorama Mode
Program AE	Scene Mode
Shutter priority	Movie Mode
Manual Mode	Custom Settings
Face Beautifier	Landscape Mode

**6 Using the Fast Video Recording Button**

In shooting mode, press the **[RECORD]** button to begin recording a video. After recording, press the **[RECORD]** button again to stop recording. The camera will store the video and return to the shooting screen.

**7 Using the Menu Button**

In each mode , press the **[MENU]** button to access the "Easy Menu". Press the up/down buttons to move among options, then press the **[SET]** button to make a selection. Choosing the **[MENU]** within this list will provide access to the "Full Menu":

Shooting Mode	Playback Mode
Shoot Settings	Playback Settings
General Settings	General Settings
Connection Settings	Connection Settings
File Settings	File Settings

**8 Flash Mode**

Pop up the flash manually as needed.

### Guide de démarrage rapide

1 Vues de l'appareil photo	
1 Voyant Rayon aide AF / Luz del retardateur	16 Bouton SET
2 Flash	17 Oeillet de courroie
3 Micro	18 Port Micro HDMI
4 Objectif	19 Port Micro USB
5 LCD	20 Molette du zoom
6 Bouton d'enregistrement vidéo rapide	21 Déclencheur
7 Voyant	22 Bouton de capture en rafale
8 Bouton I	23 Bouton de correction d'exposition
9 Bouton Menu	24 Curseur d'alimentation
10 Bouton Disp (Affich)	25 Molette de mode.
11 Bouton Lecture	26 Haut-parleur
12 Bouton AF / Bouton Haut	27 Embase fileté de trépied
13 Bouton Flash / Bouton Droite	28 Languette du couvercle de la batterie
14 Bouton Supprimer / Bouton Retardateur / Bouton Bas	29 Couvercle de la batterie
15 Bouton Macro / Bouton Gauche	

**2 Insérer la batterie et la carte mémoire**

1. Ouvrez le couvercle de la batterie.
2. Insérez la batterie dans le compartiment de la batterie.
3. Insérez la carte mémoire dans l'emplacement.
4. Réfermez le couvercle de la batterie.

**3 Régler la langue et la date, l'heure**

1. Appuyez sur curseur d'alimentation pour mettre l'appareil en marche. Le menu langue apparaît, utiliser les boutons gauche/droite, haut/bas pour sélectionner la langue, puis appuyer sur le bouton **[SET]** pour confirmer votre choix.
2. Utiliser à nouveau les boutons gauche/droite, haut/bas pour régler la date et l'heure, appuyer ensuite sur le bouton **[SET]** pour confirmer.

**4 Prendre une photo**

1. Maintenez fermement l'appareil photo.
2. Utilisez le levier de zooming pour sélectionner les positions tele ou Large pour zoomer en avant ou en arrière sur votre sujet.
3. Appuyez sur le bouton déclencheur à moitié pour faire la mise au point sur l'objet. Quand la case de mise au point devient verte, appuyez complètement sur le bouton déclencheur pour prendre la photo.

**5 Utiliser le Mode molette**

L'appareil photo est doté d'un sélecteur de commande pratique permettant de commuter entre les différents modes avec facilité. Toutes les commandes disponibles sont listées ci-dessous:

Mode auto	Mode panorama
Programme AE	Mode scène
Priorité à la vitesse	Mode film
Mode manuel	Réglages personnalisés
Embellecedor facial	Mode paysage

**6 Utilisation des bouton d'enregistrement vidéo rapide**

En mode de prise de vue, appuyer sur le bouton **[RECORD]** pour commencer à enregistrer une vidéo. Après l'enregistrement, appuyer sur le bouton **[RECORD]** pour arrêter l'enregistrement. L'appareil photo va stocker la vidéo et retourner à l'écran de prise de vue.

**7 Utilisation des touches du menu**

En chaque mode, appuyer sur le bouton **[MENU]** pour accéder au "Menu Facile". Appuyer sur le bouton haut/bas pour déplacer parmi les options, puis appuyer sur le bouton **[SET]** pour faire une décision. Choissant **[MENU]** dans cette liste va fournir l'accès au "Menu Complet":

Prise de Vue Mode	Mode de Lecture
Réglages de prise de photos	Réglages de lecture
Réglages générale	Réglages générale
Réglages de connexion	Réglages de connexion
Réglages de fichiers	Réglages de fichiers

**8 Mode flash**

Soulevez manuellement le flash lorsque désiré.

### Guía de inicio rápido

1 Vistas de la Cámara	
1 Indicador de Haz Asist. EA/ Luz del disparador automático	16 Botón SET
2 Lámpara de flash	17 Ojal para correa
3 Micrófono	18 Puerto Micro HDMI
4 Objetivo	19 Puerto Micro USB
5 LCD	20 Barra de zoom
6 Botón de grabación rápida de vídeo	21 Botón del obturador
7 Indicador de luz	22 Botón de Captura continua
8 Botón I	23 Botón de compensación de exposición
9 Botón de menú	24 Botón de encendido
10 Botón de disparo	25 Dial de Modo
11 Botón de reproducción	26 Altavoz
12 Botón de AE/ Botón de flecha (arriba)	27 Rosca de trípode
13 Botón de flash/ Botón de flecha (derecha)	28 Hebilla de la tapa de la batería
14 Botón Eliminar/Botón de temporizador automático/ Botón de flecha (abajo)	29 Tapa de la batería
15 Botón de macro/ Botón de flecha (izquierda)	

**2 Inserte la batería y la tarjeta de memoria**

1. Abra la tapa de la batería.
2. Inserte la batería en el compartimento de la batería.
3. Inserte la tarjeta de memoria en la ranura.
4. Cierre la tapa de la batería.

**3 Configuración idioma/fecha/hora**

1. Pulse el botón de encendido para encender la cámara. Aparecerá el menú de idioma, utilice las teclas Arriba/Abajo/Izquierda/Derecha para seleccionar un idioma, pulse **[SET]** para confirmarlo.
2. Pulse Arriba/Abajo/Izquierda/Derecha de nuevo para configurar la fecha y la hora, pulse el botón **[SET]** para confirmar.

**4 Como Tomar una fotografía**

1. Sostenga la cámara con firmeza.
2. Utilice el control del zoom para seleccionar las posiciones Tele o Wide, para acercar o alejar el objeto.
3. Presione el botón disparador a medio camino para focalizar el tema. Cuando la caja de focalización se torna verde, presione el botón disparador completamente hacia abajo para tomar la fotografía.

**5 Utilizando la Modalidad de sintonización**

La cámara ofrece un dial de modo conveniente que le permite cambiar entre distintos modos con facilidad. Todos los modos disponibles son los siguientes:

Modo automático	Modo panorámico
Programa AE	Modo de escena
Prioridad de obturador	Modo de vídeo
Modo manual	Configuración Personalizada
Embellecedor facial	Modo de paisaje

**6 Utilización del botón de grabación rápida de vídeo**

En el modo de disparo, presione el botón **[RECORD]** para empezar a grabar un vídeo. Después de grabar, presione el botón **[RECORD]** de nuevo para dejar de grabar. La cámara guardará el vídeo y regresará a la pantalla de disparo.

**7 Utilización del botón de menú**

En cada modo , presione el botón **[MENU]** para acceder al "Menú fácil". Presione los botones Arriba/Abajo para desplazarse entre las opciones, luego presione el botón **[SET]** para hacer una selección. Al elegir **[MENU]** dentro de esta lista le permitirá un acceso al "Menú completo":

Modo de Disparo	Modo de Reproducción
Configuraciones de disparo	Configuraciones de reproducción
Configuraciones generales	Configuraciones generales
Configuraciones de la conexión	Configuraciones de la conexión
Configuraciones de archivo	Configuraciones de archivo

**8 Modo de Flash**

Abra el flash manualmente según sea necesario.



#### 1 Vistas da câmara

1	Luz de focagem automática/Lâmpada do temporizador	16	Botão SET
2	Lâmpada do flash	17	Orifício da correia
3	Microfone	18	Porta Micro HDMI
4	Lente	19	Porta Micro USB
5	LCD	20	Zoom Wheel
6	Botão de gravação de vídeo rápida	21	Botão de obturador
7	Lâmpada indicadora	22	Botão de captura contínua
8	Botão I	23	Botão de Compensação de Exposição
9	Botão Menu	24	Interruptor de energia
10	Botão disp	25	Indicador de Modo
11	Botão de reprodução	26	Altifalante
12	Botão de focagem automática/Botão direccional (Cima)	27	Rosca para tripé
13	Botão de flash/Botão direccional (Direita)	28	Prendedor para Tampa de Bateria
14	Botão Eliminar/Botão de temporizador/Botão direccional (Baixo)	29	Tampa da bateria
15	Botão de macro/Botão direccional (Esquerda)		

#### 2 Insira a bateria e o cartão de memória

- Abra a tampa da bateria.
- Insira a bateria no compartimento da bateria.
- Insira o cartão de memória no slot.
- Feche a tampa da bateria.

#### 3 Definir a Idioma/Data/Horas

- Desloque o interruptor de energia para ligar a câmara. O menu Language (Idioma) é mostrado, use os botões para cima/para baixo/para a esquerda/para a direita para seleccionar um idioma,de seguida prima o botão de  para confirmar o idioma escolhido.
- Use novamente os botões para cima/para baixo/para a esquerda/para a direita para definir a data e a hora e prima o botão de  para confirmar.

#### 4 Tirar fotos

- Segure firmemente na câmara.
- Utilize a alavanca de zoom para seleccionar as posições Tele ou Wide para aproximar ou afastar o tema.
- Pressione o botão disparador a meio caminho para focalizar o tema. Quando a caixa de focalização se tornar verde, pressione o botão disparador completamente para baixo para tirar a fotografia.

#### 5 Usando o seletor de modo

A câmara possui um disco seletor de modo conveniente que permite a vocé alternar entre diferentes modos facilmente. Todos os modos disponíveis estão listados a seguir:

<span><span><span></span></span></span>	Modo Auto	<span><span><span></span></span></span>	Modo Panorâmico
<b>P</b>	Exposição Automática	<b>SCN</b>	Modo de Cenário
<b>S</b>	Prioridade do obturador	<span><span><span></span></span></span>	Modo de Filme
<b>M</b>	Modo Manual	<b>CS</b>	Definições personalizadas
<span><span><span></span></span></span>	Embelezador de Rosto	<span><span><span></span></span></span>	Modo de Paisagem

#### 6 Usando o botão de gravação de vídeo rápida

No modo Disparo, pressione o botão  para começar gravando um vídeo. Após gravar, pressione o botão  de novo para parar a gravação. A câmara armazenará o vídeo e regressa à tela de filmagem.

#### 7 Usando o botão menu

Em cada modo, pressione o botão  para acessar ao "Menu fácil". Pressione os botões para cima/para baixo para mover entre opções, em seguida pressione o botão  para seleccionar. Escolhendo o  dentro dessa lista fornecerá acesso ao "Menu completo":

Modo Disparo	Modo Reprodução
<span><span><span></span></span></span> Configurações de Disparo	<span><span><span></span></span></span> Configurações de Reprodução
<span><span><span></span></span></span> Configurações Gerais	<span><span><span></span></span></span> Configurações Gerais
<span><span><span></span></span></span> Configurações de Conexão	<span><span><span></span></span></span> Configurações de Conexão
<span><span><span></span></span></span> Configurações de Arquivo	<span><span><span></span></span></span> Configurações de Arquivo

#### 8 Modo do flash

Levante o flash manualmente quando for necessário.

#### 1 Kamera-Ansichten

1	AF-Leuchte/ Selbsta slöser LED	16	SET-Taste
2	Blitz	17	Trageriemensäse
3	Mikrofon	18	Mikro-HDMI-Anschluss
4	Objektiv	19	Mikro-USB-Anschluss
5	LCD	20	Zoom Rad
6	Belichtungsausgleichstaste	21	Auslöser
7	Ladekontrolllampe	22	Kontinuierliche Capture Funktionstaste
8	I-Taste	23	Videoschnellaufnahme-Taste
9	Menütaste	24	Ein-/Ausschalter
10	Display-Taste	25	Modus-Wählrad
11	Wiedergabetaste	26	Lautsprecher
12	AF-Taste/Aufwärtstaste	27	Stativgewinde
13	Blitz-Taste/Rechtstaste	28	Akkufachdeckelverschluss
14	Löschen-Taste/Selbsta slöser-Taste/Abwärtstaste	29	Batteriefachdeckel
15	Makro-Taste/Linkstaste		

#### 2 Batterie und Speicherkarte einlegen

- Öffnen Sie den Batteriefachdeckel.
- Legen Sie die Batterie in das Batteriefach ein.
- Schieben Sie die Speicherkarte in den Steckplatz.
- Schließen Sie den Batteriefachdeckel wieder.

#### 3 Einstellen von Sprache/Datum/Zeit

- Schalten Sie die Kamera mit der Ein-/Aus-Taste ein; das Sprachen-Menü wird angezeigt. Wählen Sie die gewünschte Sprache mit den Hoch-/Runter-/Links-/Rechtstasten, bestätigen Sie Ihre Auswahl anschließend mit der  Taste.
- Stellen Sie Datum und Uhrzeit mit den Hoch-/Runter-/Links-/Rechtstasten ein, drücken Sie die -Taste zur Bestätigung.

#### 4 Foto aufnehmen

- Halten Sie die Kamera ruhig.
- Verwenden Sie den Zoomhebel, um Tele- oder Wide-Positionen zu wählen und Ihr Ziel zu vergrößern oder zu verkleinern.
- Drücken Sie den Auslöser zum Scharfstellen des Motivs halb hinab. Wenn sich der Fokusrahmen grün färbt, drücken Sie den Auslöser zum Aufnehmen des Fotos ganz hinab.

#### 5 Verwendung des Modus-Wählrades

Die Kamera verfügt über ein praktisches Modus-Wählrad, mit dem Sie schnell zwischen den verschiedenen Modi wechseln können. Die folgenden Modi stehen zur Verfügung:

<span><span><span></span></span></span>	Auto-Modus	<span><span><span></span></span></span>	Panoramamodus
<b>P</b>	Programm-AE	<b>SCN</b>	Szenenmodus
<b>S</b>	Blendenautomatik	<span><span><span></span></span></span>	Filmmodus
<b>M</b>	Manueller Modus	<b>CS</b>	Eigene Einstellungen
<span><span><span></span></span></span>	Gesichtsverschönerung	<span><span><span></span></span></span>	Landschaftmodus

#### 6 Verwendung der Video-Schnellaufnahmetaste

Im Aufnahmemodus , drücken Sie die -Taste zur Aufnahme eines Videos. Nach der Aufnahme, drücken Sie die -Taste erneut, um die Aufnahme zu stoppen. Die Kamera wird das Video speichern und.

#### 7 Verwendung der Menütaste

In jedem Modus, drücken Sie -Taste, um auf "Einfaches Menü" zu zugreifen. Drücken Sie Hoch-/ Runter-Tasten, um unter den Optionen zu bewegen, und dann drücken Sie -Taste , um eine Auswahl zu machen. Auswahl von  in dieser Liste wird den Zugriff auf " Volles Menü" bieten:

Aufnahmemodus	Wiedergabemodus
<span><span><span></span></span></span> Aufnahmeinstellungen	<span><span><span></span></span></span> Wiedergabeeinstellungen
<span><span><span></span></span></span> Allgemeine Einstellungen	<span><span><span></span></span></span> Allgemeine Einstellungen
<span><span><span></span></span></span> Verbindungseinstellungen	<span><span><span></span></span></span> Verbindungseinstellungen
<span><span><span></span></span></span> Dateieinstellungen	<span><span><span></span></span></span> Dateieinstellungen

#### 8 Blitzmodus

Fahren Sie den Blitz bei Bedarf manuell aus.

#### 1 Внешний вид

1	Вспомогательный луч автофокуса / Лампочка таймера автоспуска	16	Кнопка SET
2	Фотовспышка	17	Ушко для ремешка
3	Микрофон	18	Микро HDMI порт
4	Объектив	19	Микро USB порт
5	ЖКИ	20	Индикатор масштабирования
6	Кнопка быстрой видеозаписи	21	Кнопка спуска затвора
7	Световой индикатор	22	Кнопка непрерывной съемки
8	I Кнопка	23	Кнопка компенсации экспозиции
9	Кнопка «Меню»	24	Выключатель питания
10	Кнопка дисплея	25	Колесико переключения режимов
11	Кнопка просмотра	26	Динамик
12	Кнопка автофокуса/ Кнопка со стрелкой (вверх)	27	Гнездо для штатива
13	Кнопка вспышки/ Кнопка со стрелкой (вправо)	28	Фиксатор крышки батарейного отсека
14	Кнопка удаления/Кнопка автоспуска/Кнопка со стрелкой (вниз)	29	Крышка батарейного отсека
15	Кнопка макрострельки/Кнопка со стрелкой (влево)		

#### 2 Установите батарею и карту памяти

- Откройте крышку батарейного отсека.
- Установите батарею в батарейный отсек.
- Установите карту памяти в гнездо.
- Закройте крышку батарейного отсека.

#### 3 Установка языка/даты/времени

- Нажмите выключатель питания для включения камеры, после чего появится меню языка.С помощью кнопок «вверх», «вниз», «влево», «вправо» выберите язык, затем нажмите  для подтверждения выбора языка.
- С помощью кнопок «вверх», «вниз», «влево», «вправо» установите время, затем нажмите  для подтверждения .

#### 4 Сделать фотографии

- Надежно держите камеру.
- Для увеличения или уменьшения объекта съемки поверните регулятор зума в положение дальней съемки (Т) или ближней съемки (W) для отдаления или приближения.
- Нажмите спусковую кнопку затвора наполовину для фокусировки на объекте съемки. Когда цвет рамки фокусировки изменится на зеленый, нажмите спусковую кнопку до упора, чтобы сделать снимок.

#### 5 Использование колесика переключения режимов

В камере используется удобное колесико переключения режимов, которое позволяет легко переключать различные режимы. Все доступные режимы перечислены ниже:

<span><span><span></span></span></span>	Автоматический режим	<span><span><span></span></span></span>	Панорамный режим
<b>P</b>	Программная AE	<b>SCN</b>	Сюжетный режим
<b>S</b>	Приоритет выдержки	<span><span><span></span></span></span>	Кинорежим
<b>M</b>	Ручной режим	<b>CS</b>	Пользовательские функции
<span><span><span></span></span></span>	Улучшение лиц	<span><span><span></span></span></span>	Пейзаж режим

#### 6 Использование кнопки быстрой видеозаписи

В режиме съемки нажмите на кнопку  , чтобы начать видеозапись. После окончания записи нажмите кнопку  еще раз для остановки записи. Камера сохранит видео и вернется на экран съемки.

#### 7 Использование кнопки меню

В каждом режиме нажмите кнопку  для входа в "Простое меню". Нажмите кнопки «вверх», «вниз» для перемещения между опциями, затем нажмите кнопку  , чтобы сделать выбор. Выбор  в данном перечне даёт доступ к "Полному меню":

Режим Съемки	Режим Воспроизведения
<span><span><span></span></span></span> Настройки съемки	<span><span><span></span></span></span> Настройки воспроизведения
<span><span><span></span></span></span> Общие настройки	<span><span><span></span></span></span> Общие настройки
<span><span><span></span></span></span> Настройки соединения	<span><span><span></span></span></span> Настройки соединения
<span><span><span></span></span></span> Настройки файла	<span><span><span></span></span></span> Настройки файла

#### 8 Режим вспышки

При необходимости установите вспышку вручную.

#### 1 Fényképezőgép nézetei

1	AF segédfény/Az önkilöldó lámpája	16	SET gomb
2	Vakulámpa	17	Csukló szij bújítató
3	Mikrofon	18	Micro HDMI Port
4	Lencse	19	Micro USB Port
5	LCD	20	Nagyítási sáv
6	Videó gyors rögzítése gomb	21	Zárkioldó gomb
7	Visszajelző	22	Folyamatos felvétel gomb
8	I gomb	23	Expozíció kompenzálás gomb
9	Menü gomb	24	Üzenkapcsoló
10	disp gomb	25	Mód tárcsa
11	Visszajátzás gomb	26	Hangszóró
12	AF gomb/Nyilgomb (Fel)	27	Fényképezőgép-állvány foglalata
13	Vaku gomb/Nyilgomb (Jobbra)	28	Akkumulátor-tartó csat
14	Törlés gomb/Önkilöldó gomb/ Nyilgomb (Le)	29	Akkumulátorfedél
15	Makro gomb/Nyilgomb (Balra)		

#### 2 Helyezze be az akkumulátort és a memóriakártyát

- Nyissa fel az elemkamra fedelét.
- Helyezze be az akkumulátort az akkumulátortartó rekeszbe.
- Helyezze be a memóriakártyát a nyílásba.
- Zárja vissza az akkumulátorfedél.

#### 3 Nyelv/dátum/idő/ beállításá

- Nyomja meg az üzemkapcsoló gombot a fényképezőgép bekapcsolásához, amire a nyelv menü jelenik meg. Használja a Fel/Le/Bal/Jobb gombokat a nyelv kiválasztásához, majd a  gombbal erősítse azt meg.
- Használja a Fel/Le/Bal/Jobb gombokat a pontos idő és a dátum megadásához, majd a  gombbal erősítse azt meg.

#### 4 Felvétel készítése

- Tartsa a kamerát biztos kézzel.
- Használja a nagyítás kart, hogy a teleobjektív vagy a nagyítószögű pozíciót választhassa, így nagyíthatja vagy kicsinyítheti a tárgyat.
- Félig nyomja meg a zárkioldó gombot a témára élesztéshez. Ha a fókuszkeret zöld színűre változik, nyomja le teljesen a zárkioldó gombot a felvétel elkészítéséhez.

#### 5 A mód tárcsa használata

A fényképezőgép egy kényelmes mód tárcsával rendelkezik, amellyel egyszerűen választhat a különböző üzemmódok között. A rendelkezésre álló üzemmódok a következők:

<span><span><span></span></span></span>	Auto. mód	<span><span><span></span></span></span>	Panoráma mód
<b>P</b>	Program AE	<b>SCN</b>	Jelenetmód
<b>S</b>	Zársebesség-előválasztás	<span><span><span></span></span></span>	Film mód
<b>M</b>	Manuális mód	<b>CS</b>	Egyedi beállítások
<span><span><span></span></span></span>	Arcszépitő	<span><span><span></span></span></span>	Tájkép

#### 6 A videó gyors rögzítése gomb használata

Felvételi módban nyomja meg a  gombot a videófelvétel elindításához. A felvételt után újra nyomja le a  gombot a felvétel leállításához. A kamera elmenti a videót és visszatér a felvételi képernyőre.

#### 7 A menü gomb használata

Minden egyes módban , nyomja meg a  gombot az "Egyszerű menü" eléréséhez. Az opciók közti mozgáshoz nyomja meg a Fel/Le gombot, majd a kijelöléshez a  gombot. Ebben a listában a/z  kiválasztásával hozzáférhet a "Teljes menü"-höz:

Felvételi Mód	Visszajátzási Mód
<span><span><span></span></span></span> Felvételi beállítások	<span><span><span></span></span></span> Visszajátzási beállítások
<span><span><span></span></span></span> Általános beállítások	<span><span><span></span></span></span> Általános beállítások
<span><span><span></span></span></span> Kapcsolati beállítások	<span><span><span></span></span></span> Kapcsolati beállítások
<span><span><span></span></span></span> Fájл beállítások	<span><span><span></span></span></span> Fájл beállítások

#### 8 Vaku mód

Nyissa fel a flash lámpát kézzel szükség szerint.

#### 1 Vedute della fotocamera

1	Indicatore Assistenza AF/ Spia autoscatto	16	Tasto SET
2	Lampada Flash	17	Aggancio tracolla
3	Microfono	18	Porta Micro HDMI
4	Lente	19	Porta Micro USB
5	LCD	20	Barra Zoom
6	Tasto di registrazione rapida video	21	Tasto otturatore
7	Spia indicatore	22	Pulsante cattura continua
8	Tasto I	23	Pulsante Compensazione Esposizione
9	Pulsante menu	24	Interruttore di alimentazione
10	Tasto disp	25	Ghiera Selezione Modalità
11	Tasto riproduzione	26	Altoparlante
12	Tasto AF/Tasto freccia (su)	27	Innesto treppiede
13	Tasto Flash/Tasto freccia (destro)	28	Fermo coperchio scomparto batterie
14	Tasto Elimina/Tasto Autoscatto/ Tasto freccia (giù)	29	Coperchio vano batterie
15	Tasto Macro/Tasto freccia (sinistro)		

#### 2 Inserire la batteria e la scheda di memoria

- Aprire il coperchio del vano batterie.
- Inserire la batteria nel vano batteria.
- Inserire la scheda di memoria nella fessura.
- Chiudere il coperchio del vano batterie.

#### 3 Impostazione di Lingua/Data/Ora

- Premere interruttore di alimentazione per accendere la fotocamera, usare i tasti Su/Giù/Destra/Sinistra per selezionare la lingua, quindi premere il tasto  per confermare.
- Usare di nuovo i tasti Su/Giù/Destra/Sinistra per selezionare la data e l’ora, quindi premere il tasto  per confermare.

#### 4 Fotografare

- Tenere saldamente la fotocamera.
- Utilizzare il controllo dello zoom per selezionare le posizioni Tele o Wide, per ingrandire o rimpicciolire il vostro oggetto.
- Eeguire una mezza pressione del tasto otturatore per mettere a fuoco il soggetto. Quando la cornice di fuoco diventa di colore verde, premere completamente il tasto otturatore per acquisire la foto.

#### 5 Utilizzare la Ghiera di Selezione Modalità

La fotocamera fornisce un modo conveniente di composizione che vi permette di passare tra le diverse modalità con facilità. Tutte le modalità disponibili sono elencate come segue:

<span><span><span></span></span></span>	Modalità Auto	<span><span><span></span></span></span>	Modalità Panorama
<b>P</b>	AE programmata	<b>SCN</b>	Modalità Scenario
<b>S</b>	Priorità otturatore	<span><span><span></span></span></span>	Modalità Film
<b>M</b>	Modalità Manuale	<b>CS</b>	Impostazioni personalizzate
<span><span><span></span></span></span>	Fotoritocco	<span><span><span></span></span></span>	Paesaggio

#### 6 Usare la Tasto di registrazione rapida video

In modalità scatto, premere il tasto  per iniziare la registrazione di un video. Dopo che la registrazione è terminata, premere nuovamente il tasto  per interrompere la registrazione. La fotocamera memorizzerà il video e tornerà alla schermata di ripresa.

##### 7 Usare il pulsante menu

In ogni modo , premere il tasto  per accedere al "Menu Facile". Premere il tasto Su/Giù per spostare tra le opzioni, quindi premere il tasto  per fare una selezione. Scelta del  all'interno di questa lista sarà fornire l'accesso al "Menu Completo":

Modalità Scatto	Modalità Riproduzione
<span><span><span></span></span></span> Configurazione della Ripresa	<span><span><span></span></span></span> Impostazioni della riproduzione
<span><span><span></span></span></span> Impostazioni generali	<span><span><span></span></span></span> Impostazioni generali
<span><span><span></span></span></span> Impostazioni della connessione	<span><span><span></span></span></span> Impostazioni della connessione
<span><span><span></span></span></span> Impostazioni del file	<span><span><span></span></span></span> Impostazioni del file

#### 8 Modalità Flash

Aprire manualmente il flash quando necessario.

#### 1 Огляд камери

1	Підсвітка автофокуса/ індикатор таймера	16	SET Кнопка "Налаштування"
2	Спалах	17	Кріплення для ремінця
3	Мікрофон	18	Мікро-HDMI порт
4	Об'єктив	19	Мікро-USB порт
5	LCD	20	Важіль трансфокатора
6	Кнопка прискореного відеозапису	21	Спускова кнопка затвора
7	Індикація стан		